

WYPEŁNIA ZESPÓŁ NADZORUJĄCY

KOD UCZNIĄ

--	--	--

PESEL

--	--	--	--	--	--	--	--	--	--	--	--

*miejsce
na naklejkę*



Egzamin ósmoklasisty

Język niemiecki

DATA: 17 kwietnia 2019 r.

GODZINA ROZPOCZĘCIA: 9:00

CZAS PRACY: 90 minut (czas może być przedłużony
zgodnie z przyznanym dostosowaniem)

Instrukcja dla ucznia

1. Sprawdź, czy na kolejno ponumerowanych 27 stronach jest wydrukowanych 16 zadań.
2. Ewentualny brak stron lub inne usterki zgłoś nauczycielowi.
3. Czytaj uważnie wszystkie teksty i zadania.
4. Teksty do zadań od 1. do 7. zostaną odtworzone z płyty CD.
5. Wszystkie zadania rozwiązuj długopisem lub piórem.
6. Wykonuj zadania zgodnie z poleceniami.
7. W każdym zadaniu poprawna jest zawsze tylko jedna odpowiedź.
8. Jeśli się pomylisz, postępuj zgodnie z informacjami zamieszczonymi na następnej stronie.

Powodzenia!

WYPEŁNIA ZESPÓŁ NADZORUJĄCY

Uprawnienia
ucznia do:

dostosowania
zasad oceniania.

nieprzenoszenia
odpowiedzi na kartę.



OJNP-Q00-1904

Zapoznaj się z poniższymi informacjami

1. Jak zaznaczyć pomyłkę w zadaniach zamkniętych?

Jeśli się pomylisz, błędne zaznaczenie skreśl i otocz kółkiem inne rozwiązanie, np.

A. B. C.

albo błędną odpowiedź skreśl i podaj inną, np.

1. B C

2. Jak zaznaczyć pomyłkę i zapisać poprawną odpowiedź w zadaniach otwartych?

Jeśli się pomylisz, zapisując odpowiedź w zadaniu otwartym, pomyłkę przekreśl i napisz poprawną odpowiedź nad niepoprawnym fragmentem lub obok niego, np.

das

G	a ^e	m	ü	s	e
---	---------------------------	---	---	---	---

Anna (**stehen**) steht steht neben mir.

Anna steht neben dem Regal. Sofa

Zadanie 1. znajduje się na następnej stronie.

Zadanie 1. (5 pkt)

Usłyszysz dwukrotnie pięć rozmów. Dopasuj do każdej rozmowy jeden obrazek (A–E). Wpisz właściwą literę w każdą kratkę (1.–5.).

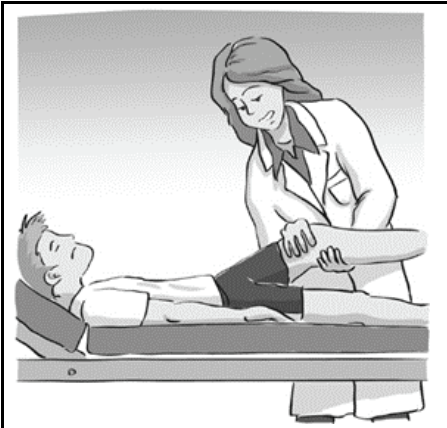
A.



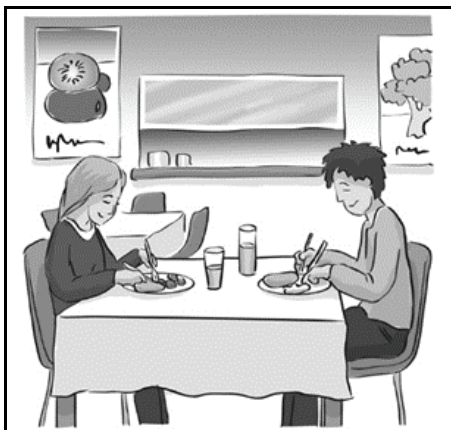
B.



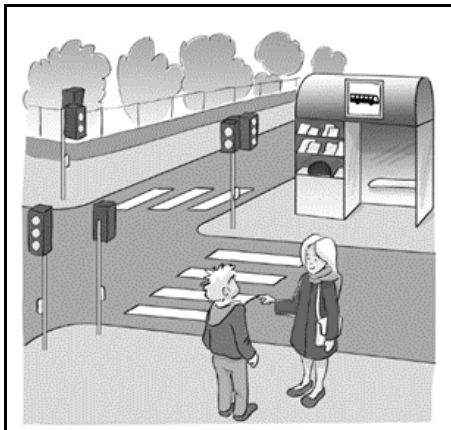
C.



D.



E.



1.



2.



3.



4.



5.



Zadanie 2. (5 pkt)

Usłyszysz dwukrotnie pięć tekstów. Na podstawie informacji zawartych w nagraniu w zadaniach 1.–5. z podanych odpowiedzi wybierz właściwą. Otocz kółkiem jedną z liter: A, B albo C.

1. Welches Mädchen hat Leo schon kennengelernt?

A.



B.



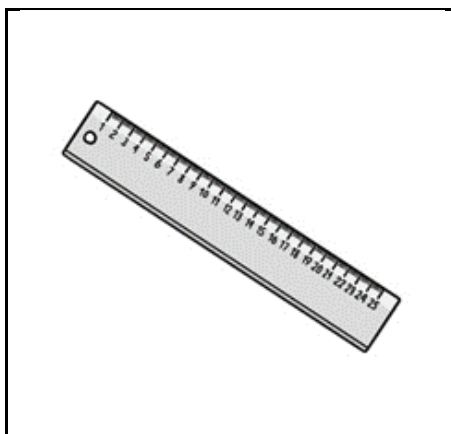
C.



Dalszy ciąg zadania 2. znajduje się na następnych stronach.

2. Was muss Martin kaufen?

A.



B.

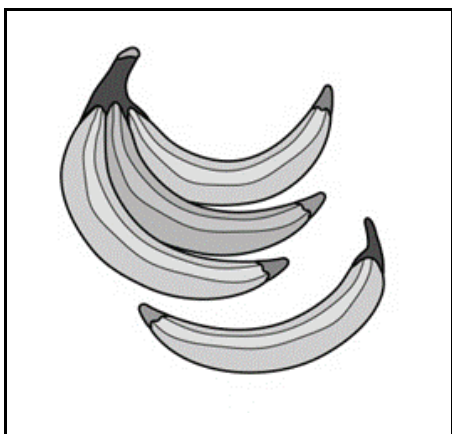


C.

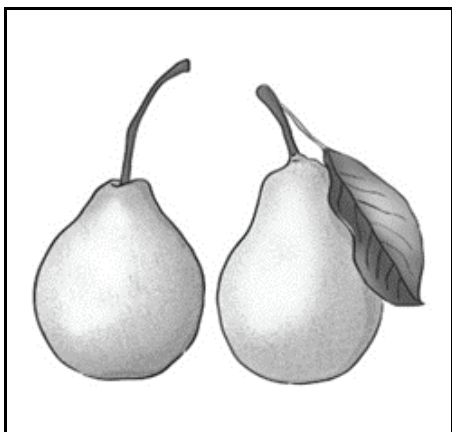


3. Welches Obst mag das Mädchen?

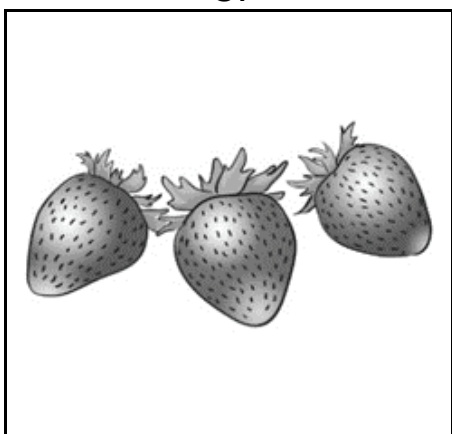
A.



B.



C.



4. Was ist der Mann von Beruf?

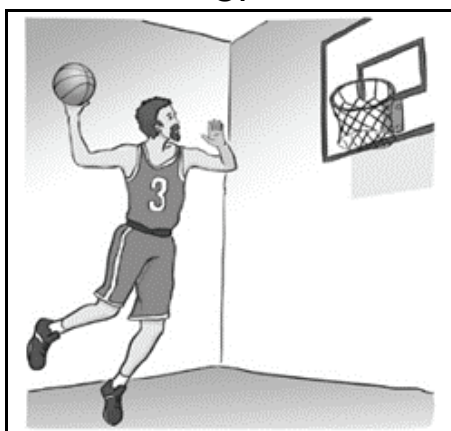
A.



B.



C.



5. Warum ruft der Vater seinen Sohn an?

- A. Er dankt ihm für etwas.
- B. Er protestiert gegen etwas.
- C. Er bittet ihn um etwas.

Zadanie 3. (1 pkt)

Wyobraź sobie, że masz brata. Koleżanka z Niemiec chce się dowiedzieć, czym on się zajmuje. Co jej powiesz? Usłyszysz dwukrotnie trzy wypowiedzi (A–C). Otocz kółkiem jedną z liter: A, B albo C.

- A.
- B.
- C.

Zadanie 4. (1 pkt)

Kolega z Niemiec pyta Cię, jak się czujesz. Co mu odpowiesz? Usłyszysz dwukrotnie trzy wypowiedzi (A–C). Otocz kółkiem jedną z liter: A, B albo C.

- A.
- B.
- C.

Zadanie 5. (1 pkt)

Koleżanka z Niemiec chce się dowiedzieć, dokąd idziesz. Co jej powiesz? Usłyszysz dwukrotnie trzy wypowiedzi (A–C). Otocz kółkiem jedną z liter: A, B albo C.

A.

B.

C.

Zadanie 6. (1 pkt)

Jesteś w Berlinie w sklepie muzycznym. Chcesz zapytać o cenę płyty. Co powiesz? Usłyszysz dwukrotnie trzy wypowiedzi (A–C). Otocz kółkiem jedną z liter: A, B albo C.

A.

B.

C.

Zadanie 7. (1 pkt)

Kolega z Niemiec pyta Cię, co najchętniej robisz w czasie wolnym. Co mu odpowiesz? Usłyszysz dwukrotnie trzy wypowiedzi (A–C). Otocz kółkiem jedną z liter: A, B albo C.

A.

B.

C.

Zadanie 8. (5 pkt)

Dla każdej z opisanych sytuacji wybierz właściwą reakcję. Otocz kółkiem jedną z liter: A, B albo C.

1. Kolega pyta Cię, o której godzinie wychodzisz do szkoły. Co mu odpowiesz?
 - A. Um Viertel vor sieben.
 - B. Nach zwei Stunden.
 - C. Alle dreißig Minuten.

2. Kolega zaprasza Cię do kina. Co mu powiesz?
 - A. Danke, ich gehe mit dir!
 - B. Schade, er hat keine Zeit.
 - C. Klar, wir können zusammen fernsehen.

3. Kolega prosi Cię o pomoc w obsłudze nowego telefonu. Powiedz mu, co ma robić.
 - A. Ja, dein Handy macht tolle Fotos.
 - B. O. K., schalte zuerst dein Handy ein.
 - C. Nein, es kostet mehr als mein neues Handy.

4. Koleżanka udziela Ci dobrej rady. Co jej powiesz?
 - A. Danke! Mein Geschenk ist toll!
 - B. Vielen Dank für die Einladung!
 - C. Du hast recht. Danke!

Dalszy ciąg zadania 8. znajduje się na następnej stronie.

5. Kolega pyta Cię o opinię na temat przeczytanej przez Ciebie książki.
Co mu powiesz?

- A. Das Buch ist wirklich spannend.
- B. Das Buch findest du in der Schulbibliothek.
- C. Das Buch hat mein Vater gelesen.

Zadanie 9. (3 pkt)

Przeczytaj teksty. W zadaniach 1.–3. z podanych odpowiedzi wybierz właściwą, zgodną z treścią tekstu. Otocz kółkiem jedną z liter: A, B albo C.

Die Eduard-Mörike-Schule lädt herzlich alle Schüler, Eltern und Schulfreunde zum Schulfest ein.

Am 4. Juli erwarten wir Sie ab 14.00 Uhr. Wir freuen uns auf einen bunten Nachmittag mit kulturellen Veranstaltungen. Wir bieten Ihnen leckeres Essen zu niedrigen Preisen an.

Denken Sie, bitte, daran, Ihre eigenen Teller und Ihr eigenes Besteck zu haben. Getränke bekommen Sie gratis.

1. Was sollen die Gäste mitbringen?

- A. Getränke.
- B. Teller.
- C. Essen.



Mein Blog

10.04, 17:23

Ich weiß, dass ich immer gut über Handball und meine Mannschaft schreibe. Aber diesmal muss ich sagen, dass unser letztes Spiel eine totale Katastrophe war. Man hat uns gesagt, dass unsere Spielgegner wirklich schnell sind. Aber ich habe nicht gedacht, dass ich den Ball im Spiel so oft verliere. Ich habe kein einziges Tor geschossen. Unsere Sportfreunde haben jetzt einen Grund, mich und meine Mannschaft zu kritisieren. Wir waren zu langsam.

2. Wer schreibt das?

- A. Ein Spieler.
- B. Ein Trainer.
- C. Ein Fan.

Thea! Wo bist du? Der Bus kommt gleich. Beeil dich, sonst kommen wir wieder zu spät zu Bio. Frau L. wird böse!



Leonie

3. Warum schreibt Leonie an Thea?

- A. Sie entschuldigt sich bei Thea.
- B. Sie gratuliert Thea.
- C. Sie motiviert Thea zu etwas.

Zadanie 10. (4 pkt)

Przeczytaj tekst. Uzupełnij go brakującymi fragmentami zdań (A–E).

Wpisz właściwą literę w każdą kratkę (1.–4.).

Uwaga! Jeden fragment zdania został podany dodatkowo i nie pasuje do tekstu.

- A. einen spannenden Film
- B. du in fremde Länder
- C. einen Text schreiben
- D. in deiner Freizeit
- E. offenen Menschen

Ein super Angebot!
Traumjob für dich!

Reist du gern? Dann bist du richtig bei uns! Unsere Firma sucht nach

1. , die Abenteuer und viel Sonne lieben. Zusammen mit unserem

Team reist 2. und besuchst viele Hotels. Wir machen 3. , in dem

du die Hauptrolle als Hoteltester spielst. Du musst nur nach jedem Besuch

4. . Das ist deine Rezension des besuchten Hotels. Das nächste Ziel

ist Thailand. Dort isst du exotische Speisen und triffst sicher nette
Menschen.

Machst du mit? Komm zu unserer Firma zu einem Gespräch!

Zadanie 11. (4 pkt)

Przeczytaj tekst. Dopasuj do każdej oznaczonej części tekstu nagłówki (A–E). Wpisz właściwą literę w każdą kratkę (1.–4.).

Uwaga! Jeden nagłówek został podany dodatkowo i nie pasuje do żadnej części tekstu.

- A. Kreatives Projekt
- B. Bequemes Wohnen
- C. Bei schlechtem Wetter
- D. Spannender Nachtausflug
- E. Lange Reisevorbereitungen

CHRONIK DER KLASSE 8A

1.

Vom 2. bis zum 6. Juni waren wir auf einer Klassenfahrt am Mondsee. Wir wollten uns erholen, aber auch ein bisschen arbeiten. Wir haben in einer modernen Jugendherberge übernachtet. Alle hatten komfortable Zimmer mit Dusche und WC. Es gab auch einen großen, gemütlichen Speisesaal und einen Billardraum. Alles war sauber und schön.

2.

Am Dienstag war ein Spaziergang an den See geplant. Dort sollten wir eine Bootsfahrt machen. Leider hat es geregnet. Es war sehr windig und kalt. Wir mussten in der Jugendherberge bleiben. Aber dort haben wir Billard gespielt. Das war toll. Es gab auch tolle Brettspiele! Das war spannend!

3.

Am nächsten Tag wurde das Wetter wieder sonnig. So konnten wir mit unseren Aufgaben anfangen: Wir sind in den Wald gegangen. In Gruppen haben wir Fotos von Bäumen gemacht. Wir brauchen sie für unser Album über die Natur. Dafür bekommen wir Noten in der Schule.

4.

Besonders interessant war unser Spaziergang im Wald, als wir bei Mondschein gewandert sind. Wir haben sogar Wildschweine gesehen! Wir waren noch nie nachts in einem Wald. Gegen 22.00 Uhr wurde es richtig dunkel, aber zum Glück hatten wir Taschenlampen dabei.

Zadanie 12. (4 pkt)

Przeczytaj tekst. Wybierz właściwą odpowiedź. Otocz kółkiem jedną z liter: A, B albo C.

Forum:

Neue Freunde

Hallo, Leute,

ich bin Claudia, 15, und mag Tiere. Bei mir zu Hause gibt es immer Tiere. Meine Eltern arbeiten in einem Tierheim. Wenn sie ein Tier, z. B. im Park oder im Wald finden, bringen sie es mit nach Hause.

Zu Hause habe ich eine Katze, Mitzi, und einen Dachshund, Lucky.

Mitzi habe ich auf der Straße gesehen. Ich habe sie nach Hause mitgenommen. Sie war damals sehr klein. Wir mussten sie am Anfang mit einer Flasche füttern. Jetzt ist Mitzi 10 Jahre alt und ein bisschen faul. Sie spielt nicht mehr mit dem Ball und schläft fast den ganzen Tag im Sessel. Das macht sie am liebsten. Sie braucht auch weniger Futter als früher, und frisst nur leckere Sachen.

Lucky ist erst 9 Monate alt und voller Energie. Er läuft sehr gerne im Wald. Noch lieber macht er seine Spielsachen kaputt. Im Korb liegen und lange schlafen, das ist nicht seine Sache. Morgens wird er früh wach und will sofort in den Garten.

Ich pflege die beiden Tiere sehr gern! Meine Eltern möchten, dass ich in Zukunft Tiermedizin studiere oder als Tierpsychologin arbeite. Ich möchte aber in einer Schule arbeiten und Biologie unterrichten. Und Tierfreundin bleibe ich sowieso.

Wenn du auch Tiere magst, dann suche ich genau dich! Schreib mir, bitte!
Claudia

1. Wo hat Claudia die Katze gefunden?
 - A. Auf der Straße.
 - B. Im Park.
 - C. Im Wald.

2. Was macht die Katze am liebsten?
 - A. Sie spielt mit dem Ball.
 - B. Sie schläft viel.
 - C. Sie frisst viel.

3. Was macht dem Hund keinen Spaß?
 - A. Seine Spielsachen kaputt machen.
 - B. Lange im Korb schlafen.
 - C. Im Wald laufen.

4. Was möchte Claudia von Beruf werden?
 - A. Tierärztin.
 - B. Psychologin.
 - C. Lehrerin.

Zadanie 13. (5 pkt)

Przeczytaj opis ilustracji. Uzupełnij opis brakującymi wyrazami, tak aby był on poprawny i zgodny z ilustracją. Otocz kółkiem jedną z liter: A albo B.

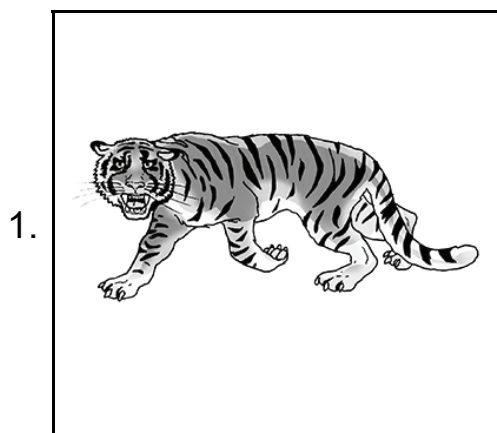


Auf dem Bild sehe ich eine junge Frau. Sie hat 1. _____ helle Haare und ist schlank. Die Frau trägt ein 2. _____ Hemd und eine kurze Jeanshose. Auf ihrem Rücken hängt ein großer 3. _____. Sie macht gerade eine Pause während einer Radtour. Sie sitzt auf dem 4. _____ und liest ein Buch. Ihr Fahrrad 5. _____ am Baum.

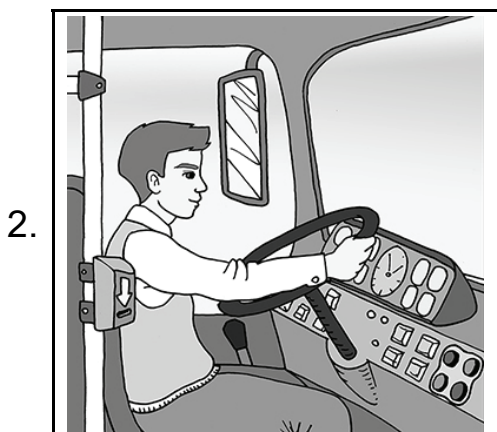
- | | | |
|----|--------------|--------------|
| 1. | A. kurze | B. lange |
| 2. | A. kariertes | B. karierten |
| 3. | A. Hut | B. Rucksack |
| 4. | A. Weg | B. Gras |
| 5. | A. steht | B. liegt |

Zadanie 14. (5 pkt)

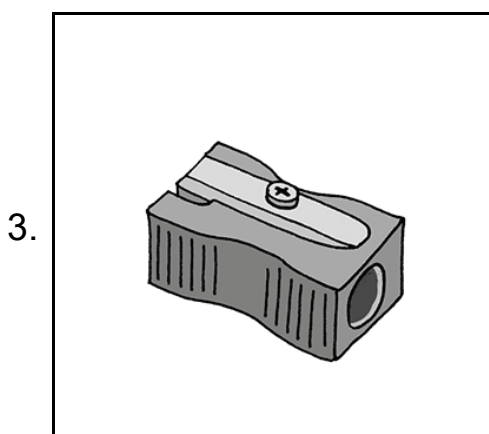
Kogo/Co przedstawiają obrazki? Wpisz w kratki brakujące litery.



der T g r



der F r r



der S i z r

Dalszy ciąg zadania 14. znajduje się na następnej stronie.

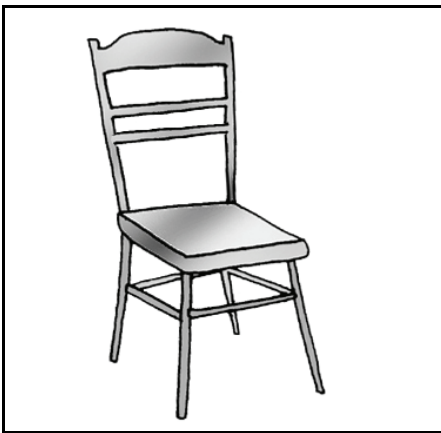
4.



der

P		l	l				r
---	--	---	---	--	--	--	---

5.



der

S			h	l
---	--	--	---	---

Zadanie 15. (5 pkt)

Wpisz słowo podane w nawiasie we właściwej formie.

1. Thomas, (bringen) _____ mir, bitte, eine Zeitung!

2. Interessierst du (sich) _____ für Sport?

3. Mein Bruder ist 10 Zentimeter (klein) _____ als ich.

4. Im Zentrum sind viele moderne (Wohnung) _____.

5. Hast du schon für den Deutshtest (lernen) _____?

Zadanie 16. (10 pkt)

Opisz ilustrację, odpowiadając na podane pytania pełnymi zdaniami w języku niemieckim.



1. Wo sind die Frau und der Roboter?

2. Was macht die Frau?

3. Was macht der Roboter?

4. Was steht auf dem Tisch?

5. Welche Aufgaben hast du zu Hause?



OJNP-Q00-1904

Uprawnienia ucznia do:
dostosowania zasad oceniania

nieprzenoszenia odpowiedzi na kartę

WYPEŁNIA ZESPÓŁ NADZORUJĄCY

KOD UCZNI

PESEL

miejsce
na naklejkę

WYPEŁNIA EGZAMINATOR

Nr zad.	Odpowiedzi				
1.1	A	B	C	D	E
1.2	A	B	C	D	E
1.3	A	B	C	D	E
1.4	A	B	C	D	E
1.5	A	B	C	D	E
2.1	A	B	C		
2.2	A	B	C		
2.3	A	B	C		
2.4	A	B	C		
2.5	A	B	C		
3	A	B	C		
4	A	B	C		
5	A	B	C		
6	A	B	C		
7	A	B	C		
8.1	A	B	C		
8.2	A	B	C		
8.3	A	B	C		
8.4	A	B	C		
8.5	A	B	C		

Nr zad.	Odpowiedzi				
9.1	A	B	C		
9.2	A	B	C		
9.3	A	B	C		
10.1	A	B	C	D	E
10.2	A	B	C	D	E
10.3	A	B	C	D	E
10.4	A	B	C	D	E
11.1	A	B	C	D	E
11.2	A	B	C	D	E
11.3	A	B	C	D	E
11.4	A	B	C	D	E
12.1	A	B	C		
12.2	A	B	C		
12.3	A	B	C		
12.4	A	B	C		
13.1	A	B			
13.2	A	B			
13.3	A	B			
13.4	A	B			
13.5	A	B			

Nr zad.	Punkty		
14.1	0	1	
14.2	0	1	
14.3	0	1	
14.4	0	1	
14.5	0	1	
15.1	0	1	
15.2	0	1	
15.3	0	1	
15.4	0	1	
15.5	0	1	
16.1	0	1	2
16.2	0	1	2
16.3	0	1	2
16.4	0	1	2
16.5	0	1	2



--	--	--	--	--	--	--	--	--

KOD EGZAMINATORA

.....
Czytelny podpis egzaminatora